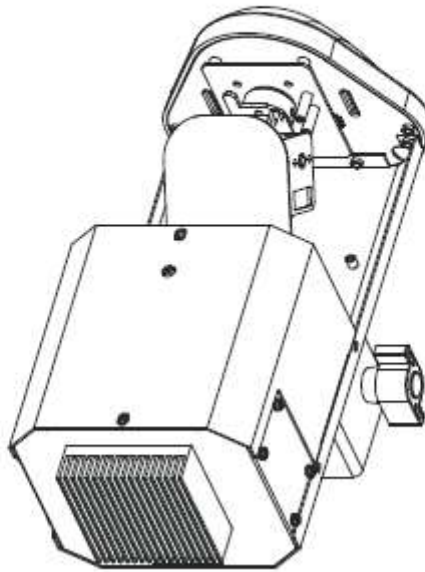




INNO POCKET SCAN



Bedienungsanleitung

A.D.J. Supply Europe B.V.
Junostraat 2
6468 EW Kerkrade
Niederlande
www.americandj.eu

©2013 ADJ Products, LLC Alle Rechte vorbehalten. Die hier enthaltenen Informationen, technischen Details, Diagramme, Darstellungen und Anweisungen können ohne vorherige Ankündigung geändert werden. Das hier enthaltene Logo von ADJ Products, LLC und die bezeichnenden Produktnamen und -nummern sind Handelsmarken von ADJ Products, LLC. Der Urheberschutz erstreckt sich auf alle Formen und Ausführungen urheberrechtlich geschützter Materialien und Informationen, die durch den Gesetzgeber, die Rechtssprechung oder im Folgenden durch den Urheberschutz abgedeckt sind. Die in diesem Dokument verwendeten Produktnamen können Marken oder eingetragene Handelsmarken ihrer jeweiligen Eigentümer sein und werden hiermit als solche anerkannt. Alle Marken und Produktnamen, die nicht Marken und Produktnamen von ADJ Products, LLC sind, sind Marken oder eingetragene Handelsmarken ihrer jeweiligen Eigentümer.

ADJ Products, LLC und verbundene Unternehmen übernehmen hiermit keine Haftung für Schäden an Eigentum, Ausstattung, Gebäuden und der elektrischen Installation sowie für Verletzungen von Personen, direkte oder indirekte, erhebliche wirtschaftliche Verluste, die im Vertrauen auf in diesem Dokument enthaltenen Informationen entstanden und/oder das Ergebnis unsachgemäßer, nicht sicherer, ungenügender und nachlässiger Montage, Installation, Aufhängung und Bedienung dieses Produktes sind.

Inhaltsverzeichnis

ALLGEMEINE INFORMATIONEN	4
ALLGEMEINE ANWEISUNGEN	4
EIGENSCHAFTEN	4
SICHERHEITSVORKEHRUNGEN BEI HANDHABUNG	4
SICHERHEITSHINWEISE	5
EINRICHTUNG DES GERÄTS.....	6
SYSTEMMENÜ	8
MENÜ ZUR EINSTELLUNG DER ANFANGSPOSITION	11
BETRIEB	12
EINRICHTEN VON MASTER/SLAVE	13
NETZKABEL IN SERIENSCHALTUNG	13
DMX_WERTE UND -EIGENSCHAFTEN	14
UC IR-FERNBEDIENUNG	15
PHOTOMETRISCHES DIAGRAMM	15
DIMMUNGSKURVEN-DIAGRAMM	15
AUSWECHSELN DER SICHERUNG	16
REINIGUNG	16
FEHLERBEHEBUNG	16
TECHNISCHE DATEN.....	17
RoHS – ein wichtiger Beitrag zur Erhaltung unserer Umwelt.....	18
WEEE – Entsorgung von Elektro- und Elektronikgeräten	19

ALLGEMEINE INFORMATIONEN

Auspacken: Vielen Dank, dass Sie sich für den Kauf eines Inno Pocket Scan von ADJ Products, LLC, entschieden haben. Jeder Inno Pocket Scan wird gründlich werksseitig geprüft und hat in einwandfreiem Zustand das Werk verlassen. Überprüfen Sie die Verpackung gründlich auf Schäden, die während des Transports entstanden sein könnten. Wenn Ihnen der Karton beschädigt erscheint, überprüfen Sie Ihren Projektor genau auf alle Schäden und versichern Sie sich, dass das zur Inbetriebnahme des Geräts benötigte Zubehör unbeschädigt und komplett vorhanden ist. Bitte wenden Sie sich im Schadensfall oder bei fehlendem Zubehör zur Klärung an unsere kostenlose Kundensupport-Hotline. Bitte geben Sie das Gerät nicht ohne vorherigen Kontakt mit unserem Kundensupport an Ihren Händler zurück.

Erste Schritte: Der Inno Pocket Scan ist ein über DMX steuerbarer LED-Scanner. Der Inno Pocket Scan verfügt über 6 DMX-Kanäle. Der Inno Pocket Scan verfügt über drei Betriebsmodi: Musiksteuerung, Show und DMX-Steuerung. Der Inno Pocket Scan ist als Stand-alone-Gerät oder für eine Master / Slave-Konfiguration konzipiert. *Um die Lichteffekte voll zur Geltung zu bringen, empfiehlt sich die Verwendung von Nebel oder bestimmten Nebel-effekten.*

Kundensupport: Falls Sie auf Probleme jeglicher Art stoßen, kontaktieren Sie bitte ihnen American Audio Shop Ihres Vertrauens.

Wir bieten Ihnen ebenso die Möglichkeit an, uns persönlich zu kontaktieren: Sie können uns durch unsere Webseite www.americandj.eu oder durch unsere E-Mail support@americandj.eu erreichen.

Achtung! Um das Risiko von Stromschlägen oder Feuer zu verhindern oder zu reduzieren, dürfen Sie dieses Gerät niemals im Regen oder bei hoher Luftfeuchtigkeit benutzen.

Achtung! *Das Gerät kann ernsthafte Augenschäden verursachen. Vermeiden Sie immer, direkt in die Lichtquelle zu schauen!*

ALLGEMEINE ANWEISUNGEN

Um eine größtmögliche Leistungsfähigkeit des Geräts zu gewährleisten, lesen Sie diese Bedienungsanleitung sorgfältig durch und machen sich mit den wichtigsten Funktionen vertraut. Diese Anleitung enthält wichtige Informationen über den Betrieb und die Instandhaltung dieses Geräts. Bitte heben Sie diese Bedienungsanleitung zur späteren Einsicht zusammen mit dem Gerät auf.

EIGENSCHAFTEN

- 6 DMX-Kanäle
- 3 Betriebsmodi: DMX-Steuerung, Musiksteuerung, Show-Modus
- internes Mikrofon
- digitales Display für Adress- und Funktionseinstellung
- 12 vorprogrammierte Shows
- 8 feste Gobo-/Farbmuster + Effektscheinwerfer/weiß
- Stromzuführung in Reihenschaltung (Siehe Seite 13)
- kompatibel mit UC IR-Fernbedienung (separat erhältlich)

SICHERHEITSVORKEHRUNGEN BEI HANDHABUNG

Vorsicht! Die eingebauten Komponenten sind für den Kunden wartungsfrei. Versuchen Sie nicht, selbst Reparaturen durchzuführen; dies führt zum Verfall Ihrer Gewährleistungsansprüche. Im unwahrscheinlichen Fall einer notwendigen Reparatur, wenden Sie sich bitte an ADJ Products, LLC.

Während des Betriebs kann das Gehäuse sehr heiß werden. Fassen Sie das Gerät während des Betriebs nicht mit bloßen Händen an.

ADJ ist nicht verantwortlich für Schäden, die durch die Nichtbeachtung der in dieser Bedienungsanleitung enthaltenen Anweisungen oder durch Veränderungen am Gerät entstanden sind.

SICHERHEITSHINWEISE

Zu Ihrer eigenen Sicherheit empfiehlt es sich, vor der Erstinbetriebnahme des Geräts diese Betriebsanleitung gelesen und verstanden zu haben!

- Um das Risiko von Stromschlägen oder Feuer zu verhindern oder zu reduzieren, dürfen Sie dieses Gerät niemals im Regen oder bei hoher Luftfeuchtigkeit benutzen.
- Verhindern Sie, dass Wasser oder andere Flüssigkeiten in das Innere dieses Geräts gelangen.
- Nehmen Sie das Gerät nicht in Betrieb, wenn das Stromkabel Scheuerstellen aufweist oder gebrochen ist.
- Versuchen Sie nicht, den Massestift des Stromkabels zu entfernen oder abzubrechen. Dieser Stift dient zur Reduzierung des Risikos von Stromschlägen und Feuer im Fall von innerhalb des Geräts auftretenden Kurzschlüssen.
- Trennen Sie vor dem Anschließen weiterer Geräte dieses Gerät von der Stromversorgung.
- Entfernen Sie unter keinen Umständen das Gehäuse. Die eingebauten Komponenten sind für den Kunden wartungsfrei.
- Betreiben Sie dieses Gerät nie bei geöffnetem Gehäuse.
- Achten Sie immer darauf, dass Sie das Gerät an einer Stelle montieren, an der genügend Lüftung gewährleistet ist. Planen Sie einen Abstand von 15cm zwischen dem Gerät und einer Wand ein.
- Betreiben Sie dieses Gerät nie, wenn es beschädigt ist.
- Dieses Gerät ist nur für den Gebrauch in Gebäuden vorgesehen. Die Benutzung im Außenbereich führt zum Verlust aller Gewährleistungsansprüche.
- Montieren Sie die Einheit immer auf einen sicheren und stabilen Untergrund.
- Die Kabel zur Stromversorgung sollten so gelegt werden, dass voraussichtlich nicht darauf getreten wird oder Gegenstände auf ihnen abgestellt oder gegen sie gelehnt werden können, und schenken Sie besondere Beachtung den Stellen, wo die Kabel aus dem Gerät austreten.
- Das Gerät sollte genau nach den Angaben des Herstellers gesäubert werden. Weitere Informationen über die Reinigung finden Sie auf Seite 16.
- Hitze – Das Gerät darf nicht in der Nähe von Wärmequellen, wie etwa Radiatoren, Wärmestrahler, Öfen, Verstärker, usw. installiert werden, die Hitze erzeugen.
- Das Gerät sollte nur von qualifizierten Service-Technikern gewartet werden, wenn:
 - A. Gegenstände auf das Gerät gefallen sind oder Flüssigkeiten auf dem Gerät verschüttet worden sind.
 - B. Das Gerät Regen oder Wasser ausgesetzt worden ist.
 - C. Das Gerät offenbar nicht einwandfrei funktioniert oder eine deutliche Veränderung in der Arbeitsleistung erkennbar ist.

EINRICHTUNG DES GERÄTS

Leistungsaufnahme: Der Inno Pocket Scan von American DJ® verfügt über ein Vorschaltgerät, das automatisch die anliegende Spannung erkennt, sobald der Netzstecker in die Schukosteckdose gesteckt wird. Daher müssen Sie sich keine Gedanken über das lokal anliegende Stromnetz machen; Sie können es praktisch überall anschließen.

DMX-512: DMX steht für Digital Multiplex. Es ist ein universell einsetzbares Steuerprotokoll, das der intelligenten Kommunikation zwischen Effektgeräten und dem Controller dient. Ein DMX-Controller sendet DMX-Anweisungen zwischen dem Controller und dem Effektgerät hin und her. DMX-Daten werden als serielle Daten über DATA "IN" und DATA "OUT" XLR-Anschlüsse, die sich an allen DMX-Geräten befinden (die meisten Controller verfügen nur über eine DATA "OUT" - Anschlussbuchse), von Effektgerät zu Effektgerät gesandt.

DMX-Verbindung: DMX ist ein standardisiertes Übertragungsprotokoll, das erlaubt, alle DMX-kompatiblen Modelle der verschiedenen Hersteller miteinander zu verbinden und von einem einzigen Mischpult aus anzusteuern. Für eine einwandfreie DMX-Datenübertragung zwischen verschiedenen DMX-Geräten sollte immer ein möglichst kurzes Kabel verwendet werden. Die Verbindungsanordnung zwischen den Geräten untereinander hat keinen Einfluss auf die DMX-

EINRICHTUNG DES GERÄTS (Fortsetzung)

Adressierung. Beispiel: Einem Gerät wurde die DMX-Adresse 1 zugewiesen und es kann an irgendeine Stelle der DMX-Verbindung positioniert werden, am Anfang, am Ende oder irgendwo in der Mitte. Daher kann das erste Gerät, das von einem Controller angesteuert wird, gleichzeitig das letzte in einer Reihe sein. Wenn einem Gerät die DMX-Adresse 1 zugewiesen wurde, weiß der DMX-Controller, an welche Adresse er die Daten schicken soll, egal an welcher Stelle der DMX-Kette sich das Gerät befindet.

Anforderungen (für DMX- und Master/Slave-Betrieb) an Datenkabel (DMX-Kabel): Der Inno Pocket Scan kann über das DMX-512-Protokoll angesteuert werden. Der Inno Pocket Scan ist ein 6-Kanal DMX-Gerät. Die DMX-Adresse wird elektronisch über das Bedienelement auf der Seite des Geräts vergeben. Ihr Gerät und Ihr

DMX-Controller benötigen ein zertifiziertes DMX-512 110 Ohm Datenkabel für den Dateneingang und -ausgang (Abbildung 1). Wir empfehlen als DMX-Kabel das Accu-Cable. Wenn Sie eigene Kabel verwenden, sollten Sie sicherstellen, dass dies standardmäßige, abgeschirmte 110 – 120 Ohm Kabel sind (diese Art von Kabel erhalten Sie in nahezu jedem professionellen Musik- und Beleuchtungstechnikgeschäft). Ihre Kabel sollten über einen männlichen und weiblichen XLR-Stecker an jedem Kabelende verfügen. Beachten Sie, dass das DMX-Kabel in Reihe geschaltet werden muss und nicht aufgeteilt werden kann.



Achtung: Halten Sie sich für die Verlegung eigener Kabel an die Abbildungen 2 und 3. Benutzen Sie nicht die Masse am XLR-Stecker. Verbinden Sie den Massestift nicht mit der Abschirmung des Kabels und vermeiden Sie, dass die Abschirmung mit dem Gehäuse des XLR-Steckers in Kontakt kommt. Ein Kontakt der Abschirmung mit der Masse verursacht einen Kurzschluss und Störungen im Verhalten der Geräte.

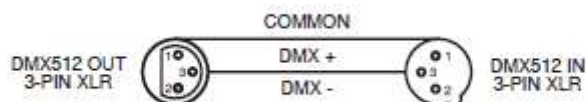


Figure 2

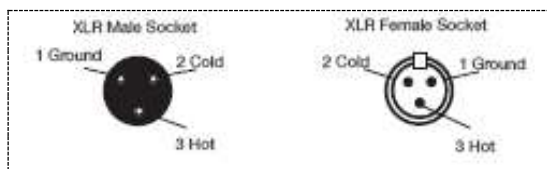


Abbildung 3

XLR-Polanordnung
Pol 1 = Masse
Pol 2 = Signal invertiert (Minuspole)
Pol 3 = Signal (Pluspol)

EINRICHTUNG DES GERÄTS (Fortsetzung)

Wichtig: Leitungsabschluss: Bei längeren Kabelstrecken benötigen Sie möglicherweise zur Verhinderung von Störungen im Verhalten der Geräte einen Leitungsabschluss (DMX-Terminator) am letzten Gerät. Ein Leitungsabschluss ist ein Widerstand mit 110-120 Ohm und ¼ Watt, der zwischen den Polen 2 und 3 des männlichen XLR-Steckers gesteckt wird (DATA + und DATA -). Dieses Bauteil wird in die weibliche XLR-Buchse des letzten Geräts der Reihenschaltung eingesteckt, um hier die Leitung abzuschließen. Mit einem Leitungsabschluss (ADJ-Teilenummer: 1613000030) wird die Wahrscheinlichkeit des Auftretens von Störungen minimiert.



Ein Abschluss reduziert Signalfehler und vermeidet Probleme und Interferenzen bei der Signalübertragung.

Es empfiehlt sich immer, einen DMX-Leitungsabschluss (Widerstand 120 Ohm, 1/4 W) zwischen Pol 2 (DMX-) und Pol 3 (DMX+) des letzten Geräts zu schalten.

Abbildung 4

5-polige XLR DMX-Stecker. Einige Hersteller benutzen 5-polige DMX-512-Datenkabel für die Datenübertragung, anstatt 3-polige. 5-polige DMX-Geräte können an eine 3-polige DMX-Leitung angeschlossen werden. Wenn Sie ein standardisiertes 5-poliges Datenkabel an eine 3-polige Leitung anschließen wollen, benötigen Sie einen Adapter; diesen können Sie in den meisten einschlägigen Geschäften erwerben. Die folgende Tabelle zeigt die richtige Umwandlung an.

Umwandlung von 3-poligem XLR auf 5-poligen XLR		
Kabel	3-poliger XLR, weiblich (Out)	5-poliger XLR, männlich (In)
Masse / Abschirmung	Pol 1	Pol 1
Signal invertiert (DMX-„Cold“)	Pol 2	Pol 2
Signal (DMX+„Hot“)	Pol 3	Pol 3
nicht belegt		nicht verwenden
nicht belegt		nicht verwenden

MENU	Addr	012	DMX-Adresse
	SLND	MAST	Master
		SL 1	Slave 1
	SHND	SL 2	Slave 2
		SH 0	Zufalls-Show
		SH 1	Show 1-12
	SMD	SH 12	
		on	Musiksteuerungs-Modus
	SPS	off	
		0	Musikempfindlichkeit
	dind	:	
		100	
		SEdA	Dimmer-Modus
		SEGE	
	bLND	tu	
		ArBL	
		EbBL	
		YES	Verdunkelungs-Modus
	LED	no	
		on	LED-Anzeige
dISP	off		
	dISP	Normal	
PRn	dSIP	Umgekehrt	
	YES	Schwenkungs-Modus	
EILE	no		
	YES	Selbsttest	
TEMP		Gerätetemperatur	
ENP		Betriebsstunden des Geräts	
FhrS		Firmware-Version	
uEr		Zurücksetzen	
rSPt			

ADDR - DMX Adressierungs-Einstellung

1. Drücken Sie auf MENU, bis "ADDR" angezeigt wird; drücken Sie dann auf ENTER.
2. Die aktuelle Adresse wird nun angezeigt und blinkt. Drücken Sie zum Auswählen der gewünschten Adresse auf UP oder DOWN. Sobald Sie Ihre gewünschte DMX-Adresse gefunden haben, drücken Sie auf ENTER und danach auf MENU und halten es zur Bestätigung der gewünschten DMX-Adresse für mindestens 3 Sekunden gedrückt.
3. Schließen Sie Ihren DMX-Controller an.

SLND - Damit können Sie das Gerät als Slave in einer Master/Slave-Konfiguration definieren.

1. Drücken Sie auf MENU, bis "SLND" angezeigt wird; drücken Sie dann ENTER. Es wird entweder "SL 1" oder "SL 2" angezeigt.
2. Zum Auswählen der gewünschten Einstellungen, drücken Sie die Tasten UP oder DOWN und zum Bestätigen und Verlassen des Menüs auf die Taste ENTER.

HINWEIS: In einer Master/Slave-Konfiguration können Sie ein Gerät als Master definieren und dann das nächste Gerät als "SL 2"; die Geräte bewegen sich nun entgegengesetzt zueinander.

SHND: SH 0 - SH 12 - Show-Modi 0-12 (Standardprogramme). Der Show-Modus kann mit eingeschaltetem oder ausgeschaltetem Musiksteuerungs-Modus betrieben werden.

1. Drücken Sie auf MENU, bis "SHND" angezeigt wird; drücken Sie dann ENTER.
2. "Sh X" wird nun angezeigt, wobei "X" eine Zahl zwischen 0 und 12 ist. Die Programme 1-12 sind Standardprogramme, während "Sh 0" der Zufallsmodus ist. Drücken Sie zum Auswählen der gewünschten Show auf UP oder DOWN.
3. Sobald Sie Ihre gewünschte Show gefunden haben, drücken Sie auf ENTER und danach auf MENU und halten es zur Bestätigung für mindestens 3 Sekunden gedrückt. Nachdem Sie Ihre gewünschte Show eingestellt haben, kann diese jederzeit mit den UP- oder DOWN-Tasten geändert werden.

SOUN - Musiksteuerungs-Modus.

1. Drücken Sie auf MENU, bis "SOUN" angezeigt wird; drücken Sie dann ENTER.
2. Auf der Anzeige ist entweder "ON" oder "OFF" zu sehen. Zum Aktivieren des Musiksteuerungs-Modus, drücken Sie die Tasten UP oder DOWN und wählen "ON", zum Deaktivieren wählen Sie "OFF".
3. Drücken Sie ENTER, und danach drücken Sie auf MENU und halten es für mindestens 3 Sekunden gedrückt, um es zu aktivieren.

SENS - In diesem Modus können Sie die Musikempfindlichkeit anpassen.

1. Drücken Sie auf MENU, bis "SENS" angezeigt wird; drücken Sie dann ENTER.
2. Es wird eine Zahl zwischen 0 und 100 angezeigt. Mit den UP und DOWN-Tasten können Sie die Empfindlichkeit der Musiksteuerung einstellen. 0 bezeichnet dabei die am wenigsten empfindliche, 100 die empfindlichste Einstellung.
3. Sobald Sie die gewünschte Einstellung gefunden haben, drücken Sie zur Bestätigung auf ENTER.

DIND - In diesem Modus können Sie die Dimmungskurve auswählen.

1. Drücken Sie auf MENU, bis "DIND" angezeigt wird; drücken Sie dann auf ENTER.
2. Es wird nun die aktuelle Einstellung der Dimmungskurve angezeigt.
3. Drücken Sie zum Auswählen der gewünschten Dimmungskurve auf UP oder DOWN und dann zur Bestätigung auf ENTER. Für nähere Informationen siehe Dimmungskurventabelle auf Seite 15.

BLND - Verdunkelungs- oder Stand-by-Modus.

1. Drücken Sie auf MENU, bis "BLND" angezeigt wird; drücken Sie dann ENTER. Es wird entweder "Yes" oder "No" angezeigt.
2. Zum Aktivieren des Reiters "Blackout", benutzen Sie die UP oder DOWN-Tasten, bis "Yes" angezeigt wird; danach bestätigen Sie mit ENTER. Das Gerät läuft nun im Verdunkelungs-Modus. Zum Deaktivieren dieses Modus wählen Sie "No" und drücken dann auf ENTER.

LED - Mit dieser Funktion können Sie festlegen, ob die LED-Anzeige sich nach 10 Sekunden ausschaltet.

1. Drücken Sie auf MENU, bis "LED" angezeigt wird; drücken Sie dann ENTER.
2. Auf der Anzeige ist entweder "ON" oder "OFF" zu sehen. Mit den Tasten UP oder DOWN wählen Sie "ON", um die LED-Anzeige immer eingeschaltet zu lassen, oder Sie wählen "OFF", wenn es nach 10 Sekunden ausgehen soll.
3. Bestätigen Sie mit ENTER. Um die LED-Anzeige nach dem Ausschalten wieder zu aktivieren, betätigen Sie eine der Tasten.

DISP - Mit dieser Funktion kann die Anzeige um 180 Grad gedreht werden.

1. Drücken Sie auf MENU, bis "DISP" angezeigt wird; betätigen Sie dann ENTER.
2. Betätigen Sie die Taste UP, und wählen Sie zum "Umklappen" der Anzeige "DSIP" und zum "Zurückklappen" erneut "DISP".
3. Bestätigen Sie mit ENTER.

PAN - Schwenkungsinverson

1. Drücken Sie auf MENU, bis "pan" angezeigt wird; drücken Sie dann ENTER; es wird entweder "Yes" oder "No" angezeigt. 2. Zum Aktivieren der Schwenkungsinverson benutzen Sie die UP oder DOWN-Tasten, bis "Yes" angezeigt wird, und zum Bestätigen drücken Sie auf die Taste ENTER. Zum Deaktivieren der Schwenkungsinverson wählen Sie "No" und drücken dann auf ENTER.

TILT - Neigungsinverson

1. Drücken Sie auf MENU, bis "TILT" angezeigt wird; drücken Sie dann auf ENTER. Es wird entweder "YES" oder "NO" angezeigt.
2. Zum Aktivieren der Neigungsinverson benutzen Sie die UP oder DOWN-Tasten, bis "YES" angezeigt wird, und zum Bestätigen und Verlassen des Menüs drücken Sie auf die Taste ENTER. Zum Deaktivieren dieses Modus, wählen Sie "NO" und drücken dann auf ENTER.

TEST - Mit dieser Funktion können Sie eine Selbstprüfung veranlassen. Das Testprogramm prüft die Schwenkungs-/Neigungsbewegung und die Farben.

1. Drücken Sie auf MENU, bis "TEST" angezeigt wird; drücken Sie dann ENTER.
2. Das Gerät durchläuft nun einen Selbsttest. Drücken Sie zum Verlassen auf MENU.

TEMP - Mit dieser Funktion können Sie die Temperatur des Geräts anzeigen lassen.

1. Drücken Sie auf MENU, bis "TEMP" angezeigt wird; drücken Sie dann auf ENTER.
2. Die Temperatur des Geräts wird nun angezeigt. Drücken Sie zum Verlassen auf MENU.

FHRS - Mit dieser Funktion können Sie sich die Laufzeit des Geräts anzeigen lassen.

1. Drücken Sie auf MENU, bis "FHRS" angezeigt wird; drücken Sie dann ENTER.
2. Die Laufzeit des Geräts wird nun angezeigt. Drücken Sie zum Verlassen auf MENU.

VER - Mit dieser Funktion können Sie sich die Software-Version des Geräts anzeigen lassen.

1. Drücken Sie auf MENU und dann auf UP oder DOWN, bis "VER" angezeigt wird; drücken Sie dann ENTER.
2. Es wird nun die Software-Version angezeigt. Zum Verlassen drücken Sie auf MENU.

RSET - Mit dieser Funktion können Sie das Gerät zurücksetzen.

1. Drücken Sie auf MENU, dann auf UP oder DOWN, bis "RSET" angezeigt wird; drücken Sie dann ENTER.
2. Das Gerät wird nun zurückgesetzt.



Um das Untermenü für die Einstellung der Anfangsposition zu öffnen, betätigen Sie für mindestens 5 Sekunden die ENTER-Taste. In diesem Untermenü können Sie die Anfangsposition der Schwenkung und Neigung sowie die Position des Goborads einstellen.

PAN - Einstellung der Schwenkungsposition.

1. Betätigen Sie die ENTER-Taste für mindestens 5 Sekunden; drücken Sie dann die UP- oder DOWN-Tasten, bis "OPAN" angezeigt wird, und betätigen Sie dann ENTER.
2. Mit den UP- und DOWN-Tasten können Sie Ihre Einstellungen vornehmen; drücken Sie dann zur Bestätigung auf ENTER. Betätigen Sie die MENU-Taste eine Sekunde lang, um diesen Modus zu verlassen.

TILT - Einstellung der Neigungsposition.

1. Betätigen Sie die ENTER-Taste für mindestens 5 Sekunden; drücken Sie dann die UP- oder DOWN-Tasten, bis "TILT" angezeigt wird, und betätigen Sie dann ENTER.
2. Mit den UP- und DOWN-Tasten können Sie Ihre Einstellungen vornehmen; drücken Sie dann zur Bestätigung auf ENTER. Betätigen Sie die MENU-Taste eine Sekunde lang, um diesen Modus zu verlassen.

GOBO - Einstellung der Goboposition.

1. Betätigen Sie die ENTER-Taste für mindestens 5 Sekunden; drücken Sie dann die UP- oder DOWN-Tasten, bis "GOBO" angezeigt wird, und betätigen Sie dann ENTER.
2. Mit den UP- und DOWN-Tasten können Sie Ihre Einstellungen vornehmen; drücken Sie dann zur Bestätigung auf ENTER. Betätigen Sie die MENU-Taste eine Sekunde lang, um diesen Modus zu verlassen.

Betriebsmodi: Der Inno Pocket Scan kann in drei verschiedenen Modi betrieben werden. In jedem Modus können Sie das Gerät als Stand-alone oder in der Master/Slave-Konfiguration betreiben. Im nächsten Abschnitt sind die Unterschiede zwischen den einzelnen Betriebsmodi aufgelistet.

• **Musiksteuerungs-Modus** -

Das Gerät reagiert auf Musik und wählt entsprechend aus den internen Programmen aus.

• **Show-Modus** -

Das Gerät gibt eine der 12 Shows wieder.

• **DMX-Steuerungs-Modus** -

Mit dieser Funktion können Sie jede einzelne Funktion der einzelnen Geräte über einen standardmäßigen DMX-512-Controller ansteuern.

Universelle DMX-Steuerung: Mit dieser Funktion können Sie einen universellen Elation® DMX-512-Controller für die Steuerung der Effekte Chase, Muster, Dimmer und Strobe. Mit einem DMX-Controller lassen sich einzigartige Programme erzeugen, die perfekt auf die jeweiligen Anforderungen zugeschnitten sind.

1. Der Inno Pocket Scan verfügt über 6 DMX-Kanäle. Für weitere Informationen über DMX-Werte und Eigenschaften, vergleichen Sie Seite 14.
2. Um das Gerät im DMX-Modus ansteuern zu können, befolgen Sie die Einstellmöglichkeiten auf den Seiten 6-7 sowie die Setup-Spezifikationen, die Ihrem DMX-Controller beiliegen.
3. Zur Steuerung der Eigenschaften des DMX-Geräts, benutzen Sie die Überblendregler des DMX-Controllers.
4. Zum Einstellen der DMX-Adresse, befolgen Sie die Anweisungen auf Seite 8.
5. Bei längeren Netzkabeln (mehr als 30 Meter) verwenden Sie am letzten Gerät eine Abschlusschaltung.
6. Für Hilfe beim Betrieb im DMX-Modus, lesen Sie bitte die Bedienungsanleitung des DMX-Controllers.

Musiksteuerungs-Modus: In diesem Modus können Sie entweder nur ein Gerät oder mehrere verbundene Geräte zur Musik laufen lassen.

1. Drücken Sie auf MENU, bis "**SOUN**" angezeigt wird; drücken Sie dann auf ENTER. Drücken Sie auf UP oder DOWN, bis "**ON**" angezeigt wird.
2. Um den Musikempfindlichkeitspegel einzustellen, betätigen Sie die MENU-Taste, bis "**SENS**" angezeigt wird; betätigen Sie dann ENTER. Benutzen Sie zum Einstellen des Musikempfindlichkeitspegels die UP und DOWN-Tasten. "0" bezeichnet dabei die am wenigsten empfindliche, "100" die empfindlichste Einstellung. Bestätigen Sie die Auswahl des Pegels mit ENTER.

Show-Modus: In diesem Modus können Sie entweder nur ein Gerät oder mehrere verbundene Geräte in einer der 12 auswählbaren vorprogrammierten Shows laufen lassen. Der Show-Modus kann mit eingeschaltetem oder ausgeschaltetem Musiksteuerungs-Modus betrieben werden.

1. Drücken Sie auf MENU, bis "**SHND**" angezeigt wird; drücken Sie dann auf ENTER.
2. Zum Auswählen der gewünschten Show, drücken Sie die Tasten UP oder DOWN und dann auf die Taste ENTER; danach betätigen Sie MENU und halten es zum Aktivieren für mindestens 3 Sekunden gedrückt. Nachdem Sie Ihre gewünschte Show eingestellt haben, kann diese jederzeit mit den UP- oder DOWN-Tasten geändert werden.

EINRICHTEN VON MASTER/SLAVE

Master/Slave-Konfiguration Mit dieser Funktion lassen sich bis zu 16 Geräte miteinander verbinden und ohne Controller betreiben. Die Geräte laufen im Musiksteuerungs-Modus. In einer Master/Slave-Konfiguration fungiert ein Gerät als Steuerungseinheit und die anderen reagieren auf die integrierten Programme dieser Steuerungseinheit. Jedes Gerät kann als Master oder Slave definiert werden.

1. Schließen Sie die Geräte in Reihe über die an der Rückseite befindlichen XLR-Buchsen zusammen. Beachten Sie, dass der männliche XLR-Anschluss der Eingang und der weibliche XLR-Anschluss der Ausgang ist. Das erste Gerät in der Reihenschaltung (Master) verwendet nur den weiblichen XLR-Anschluss (Buchse). Das letzte Gerät in der Reihe verwendet nur den männlichen XLR-Anschluss (Stecker). Bei längeren Kabeln empfiehlt sich die Verwendung einer Abschlusschaltung.
2. Stellen Sie am Master-Gerät den gewünschten Betriebsmodus ein.
3. An den Slave-Geräten drücken Sie auf MENU, bis "SLND" angezeigt wird; drücken Sie dann auf ENTER. Wählen Sie entweder "SL 1" oder "SL 2" und betätigen dann ENTER. Weitere Informationen finden Sie auf Seite 8.
4. Die Slave-Geräte befolgen nun die Anweisungen des Master-Geräts.

NETZKABEL IN SERIENSCHALTUNG

Mit dieser Funktion können Sie über die IEC-Eingangs- und Ausgangsbuchsen die Geräte miteinander verbinden. Es können maximal 19 Geräte bei 120 V und 35 bei 240 V angeschlossen werden. Bei mehr als 4 Geräten benötigen Sie eine weitere Schukosteckdose. Verwenden Sie die gleichen Geräte. NIEMALS verschiedene Gerätetypen verwenden!

DMX_WERTE UND -EIGENSCHAFTEN

Kanal	Wert	Funktion
1	0 - 255	SCHWENKUNG
2	0 - 255	NEIGUNG
3	0 - 7 8 - 15 16 - 131 132 - 139 140 - 181 182 - 189 190 - 231 232 - 239 240 - 247 248 - 255	STROBE VERDUNKELUNG ÖFFNEN STROBE LANGSAM-SCHNELL ÖFFNEN LANGSAM ÖFFNEN - SCHNELL SCHLIESSEN ÖFFNEN SCHNELL ÖFFNEN - LANGSAM SCHLIESSEN ÖFFNEN ZUFALLS-STROBE ÖFFNEN
4	0 - 7 8 - 14 15 - 21 22 - 28 29 - 35 36 - 42 43 - 49 50 - 56 57 - 63 64 - 71 72 - 78 79 - 85 86 - 92 93 - 99 100 - 106 107 - 113 114 - 120 121 - 127 128 - 255	FARBRAD ÖFFNEN GOBO 1 GELB GOBO 2 ROT GOBO 3 GRÜN GOBO 4 BLAU GOBO 5 RGB GOBO 6 UV GOBO 7 HELLBLAU GOBO 8 UV & HELLBLAU OFFEN SHAKE-EFFEKT GOBO 1 GELB, SHAKE-EFEKT GOBO 2 ROT, SHAKE-EFFEKT GOBO 3 GRÜN, SHAKE-EFFEKT GOBO 4 BLAU, SHAKE-EFFEKT GOBO 5 RGB, SHAKE-EFFEKT GOBO 6 UV, SHAKE-EFFEKT GOBO 7 HELLBLAU, SHAKE-EFFEKT GOBO 8 UV & HELLBLAU, SHAKE-EFFEKT GOBORADROTATION LANGSAM - SCHNELL
5	0 - 255	MASTER-DIMMER 0% - 100%
6	0 - 20 21 - 40 41 - 60 61 - 80 81 - 100 101 - 255	DIMMER-MODUS STANDARD BÜHNE TV ARCHITEKTUR KINO STANDARD-DIMMEREINSTELLUNG

UC IR-FERNBEDIENUNG

Mit der Fernbedienung **UC-IR** können Sie unterschiedliche Funktionen ansteuern (siehe unten). Zur Steuerung des Geräts richten Sie die Fernbedienung auf dessen Vorderseite und achten darauf, dass Sie nicht weiter als 10 Meter davon entfernt sind.

STAND BY - Wenn Sie diese Taste drücken, verdunkelt sich das Gerät.

FULL ON - Halten Sie diese Taste gedrückt, bis das Gerät vollständig aufleuchtet. Wenn Sie die Taste loslassen, wird das Gerät in seinen vorherigen Zustand zurückgesetzt.

FADE/GOBO - Durch Drücken dieser Taste gelangen Sie zum Gobo-Modus. Mit den Tasten 1 bis 9 wählen Sie Ihr gewünschtes Gobo aus. Die Intensität stellen Sie durch Betätigen der Tasten "DIMMER +" und "DIMMER -" ein.

"DIMMER +" und "DIMMER -" - Diese Tasten dienen zur Einstellung der LED-Sättigung und der Blitzfrequenz.

STROBE - Mit dieser Taste aktivieren Sie den Stroboskopeffekt. Wenn Sie diese Taste drücken und halten, beginnt das Gerät mit dem Aussenden von Stroboskop-Blitzen.

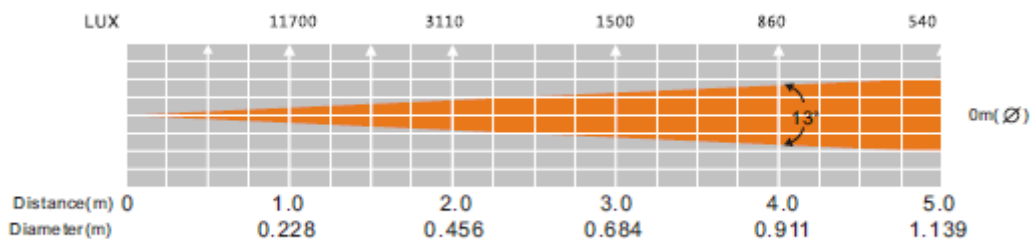
COLOR - Diese Taste ist nicht belegt.

1-9 - Wenn Sie sich entweder im Gobo- oder Farb-Modus befinden, wählen Sie mit diesen Tasten entweder ein Gobo oder eine Farbe aus.

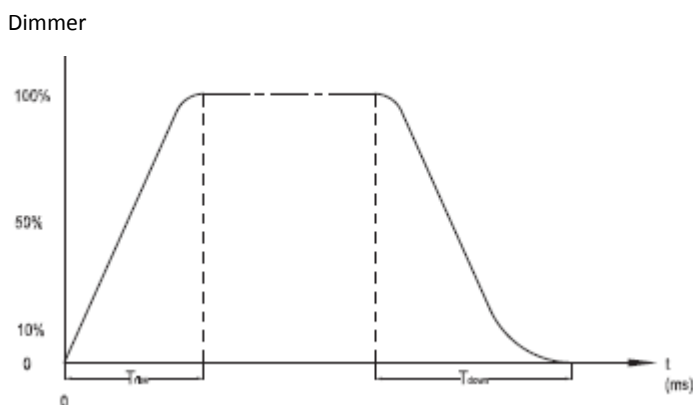
SOUND ON & OFF - Mit diesen Tasten aktivieren und deaktivieren Sie den Musiksteuerungs-Modus.

SHOW - Damit aktivieren Sie den Show-Modus. Mit den Tasten 1 bis 9 wählen Sie Ihre gewünschte Show aus.

PHOTOMETRISCHES DIAGRAMM



DIMMUNGSKURVEN-DIAGRAMM



Ramp-Effekt	OS (Fade-Zeit)		IS (Fade-Zeit)	
	Absenkung T	Absenkung T (ms)	Absenkung T	Absenkung T (ms)
Standard	0	0	0	0
Bühne	780	1100	1540	1660
TV	1180	1520	1860	1940
Architektonisch	1380	1730	2040	2120
Kino	1580	1940	2230	2280

AUSWECHSELN DER SICHERUNG

Trennen Sie das Netzkabel des Geräts von der Stromquelle. Sobald Sie das Kabel entfernt haben, können Sie den Sicherungshalter, der sich in der Anschlussbuchse für den Strom befindet, erkennen. Mithilfe eines Flachkopfschraubendrehers, den Sie in die Steckdose stecken, hebeln Sie den Sicherungshalter vorsichtig auf. Entfernen Sie die durchgebrannte Sicherung und ersetzen Sie sie durch eine neue. Der Sicherungshalter besitzt ein eingebautes Fach für eine zusätzliche Sicherung. Vergewissern Sie sich, dass Sie nicht die zusätzliche Sicherung mit der aktiven Sicherung verwechseln.

REINIGUNG

Reinigung der Optik: Wegen der Ablagerung von Rückständen von Nebel, Rauch und Staub auf den Optiken, sollten die inneren und äußeren Linsen regelmäßig gereinigt werden, um eine optimale Lichtleistung zu gewährleisten. Die Häufigkeit der Reinigung hängt von der Umgebung ab, in der das Gerät betrieben wird (also etwa bei Rauch, dem Einsatz von Nebelmaschinen oder Staub). Bei Dauerbetrieb empfiehlt sich eine monatliche Reinigung. Regelmäßiges Reinigen gewährleistet eine lange Betriebsdauer ihres Geräts und exzellente Effekte.

1. Benutzen Sie zum Abwischen des äußeren Gehäuses handelsübliche Glasreiniger und weiche Stofftücher.
2. Benutzen Sie zum Abbürsten des Kühlerdurchlasses und des Lüftungsgitters eine Bürste.
3. Reinigen Sie die äußeren Linsen einmal nach 20 Tagen mit Glasreiniger und weichen Tüchern.
4. Reinigen Sie die inneren Linsen aller 30-60 Tage mit Glasreiniger und einem weichen Tuch.
5. Achten Sie immer darauf, dass alle Teile völlig abgetrocknet sind, bevor Sie das Gerät wieder an die Stromversorgung anschließen.

FEHLERBEHEBUNG

Fehlerbehebung: Nachstehend sind einige mögliche Störungen zusammen mit den jeweiligen Behebungsvorschlägen aufgelistet.

Am Gerät tritt kein Licht aus:

1. Vergewissern Sie sich, dass die Sicherung nicht durchgebrannt ist. Die Sicherung befindet sich auf dem unteren Bedienfeld des Geräts.
2. Stellen Sie sicher, dass der Sicherungshalter richtig sitzt.

Das Gerät reagiert nicht auf Musik:

1. Das Gerät sollte zumindest auf niedrige Frequenzen (Bass) reagieren.

Ein Klopfen ans Mikrofon, leise oder hohe Töne werden möglicherweise keine Reaktion hervorrufen.

Modell:	Inno Pocket Scan
Stromversorgung:	100 V ~ 240 V / 50~60 Hz
LED:	1 x 12-W-LED
Leistungsaufnahme:	33 W
Netz kabel in Serienschaltung:	maximal 19 Geräte (120 V) maximal 35 Geräte (230V)
Abmessungen:	11,5"(L) x 5,25" (B) x 6,5" (H)
Gewicht:	294 x 132 x 165 mm
Abstrahlwinkel:	6 lbs. / 2,4 kg
Sicherung:	14 Grad
Tastverhältnis:	3,15 A
DMX:	keines
Gobos/Farbmuster:	6 DMX-Kanäle
Musiksteuerung:	8 feste Gobos/Farbmuster + Effektscheinwerfer/weiß
Arbeitsposition:	ja jede sichere und geschützte Position

Automatische Spannungserkennung: Das Gerät verfügt über ein automatisches Vorschaltgerät, das automatisch die anliegende Spannung erkennt, sobald der Netzstecker in die Schukosteckdose gesteckt wird.

Wichtig: Änderungen und Verbesserungen an der technischen Spezifikation, der Konstruktion und der Bedienungsanleitung können ohne vorherige Ankündigung durchgeführt werden.

Sehr geehrter Kunde,

die Europäische Gemeinschaft hat eine Richtlinie erlassen, die eine Beschränkung/Verbot der Verwendung gefährlicher Stoffe vorsieht. Diese Regelung, genannt ROHS, ist ein viel diskutiertes Thema in der Elektronikbranche.

Sie verbietet unter anderem sechs Stoffe: Blei (Pb), Quecksilber (Hg), sechswertiges Chrom (CR VI), Cadmium (Cd), polybromierte Biphenyle als Flammenhemmer (PBB), polybromierte Diphenylather als Flammenhemmer (PBDE)

Unter die Richtlinie fallen nahezu alle elektrischen und elektronischen Geräte deren Funktionsweise elektrische oder elektromagnetische Felder erfordert - kurzum: alles was wir im Haushalt und bei der Arbeit an Elektronik um uns herum haben.

Als Hersteller der Markengeräte von AMERICAN AUDIO, AMERICAN DJ, ELATION professional und ACCLAIM Lighting sind wir verpflichtet, diese Richtlinien einzuhalten. Bereits 2 Jahre vor Gültigkeit der ROHS Richtlinie haben wir deshalb begonnen, alternative, umweltschonendere Materialien und Herstellungsprozesse zu suchen. Bis zum Umsetzungstag der ROHS wurden bereits alle unsere Geräte nach den Maßstäben der europäischen Gemeinschaft gefertigt. Durch regelmäßige Audits und Materialtests stellen wir weiterhin sicher, dass die verwendeten Bauteile stets den Richtlinien entsprechen und die Produktion, soweit es der Stand der Technik entspricht, umweltfreundlich verläuft.

Die ROHS Richtlinie ist ein wichtiger Schritt für die Erhaltung unserer Umwelt zu sorgen und die Schöpfung für unsere Nachkommen zu erhalten. Wir als Hersteller fühlen uns verpflichtet, unseren Beitrag dazu zu leisten

Jährlich landen tausende Tonnen umweltschädlicher Elektronikbauteile auf den Deponien der Welt. Um eine bestmögliche Entsorgung und Verwertung von elektronischen Bauteilen zu gewährleisten, hat die Europäische Gemeinschaft die WEEE Richtlinie geschaffen.

Das WEEE-System (Waste of Electrical and Electronical Equipment) ist vergleichbar dem bereits seit Jahren umgesetzten System des „Grünen Punkt“. Die Hersteller von Elektronikprodukten müssen dabei einen Beitrag zur Entsorgung schon beim In-Verkehr-Bringen der Produkte leisten. Die so eingesammelten Gelder werden in ein kollektives Entsorgungssystem eingebracht. Dadurch wird die sachgerechte und umweltgerechte Demontage und Entsorgung von Altgeräten gewährleistet.

Als Hersteller sind wir direkt dem deutschen EAR-System angeschlossen und tragen unseren Beitrag dazu. (Registration in Deutschland: DE41027552)

Für die Markengeräte von AMERICAN DJ und AMERICAN AUDIO heißt das, dass diese für Sie kostenfrei an Sammelstellen abgegeben werden können und dort in den Verwertungskreislauf eingebracht werden können. Die Markengeräte unter dem Label ELATION professional, die ausschließlich im professionellen Einsatz Verwendung finden, werden durch uns direkt verwertet. Bitte senden Sie uns diese Produkte am Ende Ihrer Lebenszeit direkt zurück, damit wir deren fachgerechte Entsorgung vornehmen können.

Wie auch die zuvor erwähnte ROHS, ist die WEEE ein wichtiger Umweltbeitrag und wir helfen gerne mit, die Natur durch dieses Entsorgungskonzept zu entlasten.

Für Fragen und Anregungen stehen wir Ihnen gerne zur Verfügung. Kontakt: info@americandj.eu

A.D.J. Supply Europe B.V.
Junostraat 2
6468 EW Kerkrade
Niederlande
www.americandj.eu